



Cisco IOS modularitás - Catalyst 6500 evolúció



Zeisel Tamás
Cisco Systems Magyarország

Miről lesz szó

- **Bevezetés**
- Architektúra
- Megvalósítás
- Patch Menedzsment
- Működés

Cisco IOS Software követelmények a Catalyst 6500-on

- Control plane

 - Robosztus

 - Hiba tűrő

 - Moduláris

 - Patchelhető

 - Gazdag Feature támogatás

- Data plane

 - Nagy sebességű (hardware)

 - Folyamatos működésű

Cisco IOS® funkciója megváltozott nem Software csomagtovábbítás a feladata, hanem a nagy megbízhatóságú Control Plane biztosítása

Cisco Catalyst 6500 High Availability

Kiesés minimalizálás

Cisco IOS Software Modularitás

- Subsystem In-Service Software Upgrades (ISSU)
- Stateful process újraindítás
- Hiba elhárítás, védett memória



Cisco Catalyst®
6500

Non-Stop Forwarding/ Stateful Switch Over (NSF/SSO)

- Folyamatos csomagtovábbítás az elsődleges supervisor kiesése után is
- Sub-second recovery L2 és L3 esetén
- line card reset nélkül

Generic Online Diagnostics (GOLD)

- Proaktív módon érzékeli és azonosítja a lehetséges hardware és software hibákat mielőtt az a hálózati forgalomra hatással lenne

Fizikai Redundancia

- Redundáns supervisor, tápegység, switch fabric, és időzítő

Miről lesz szó

- Bevezetés
- **Architektúra**
- Megvalósítás
- Patch Menedzsment
- Működés

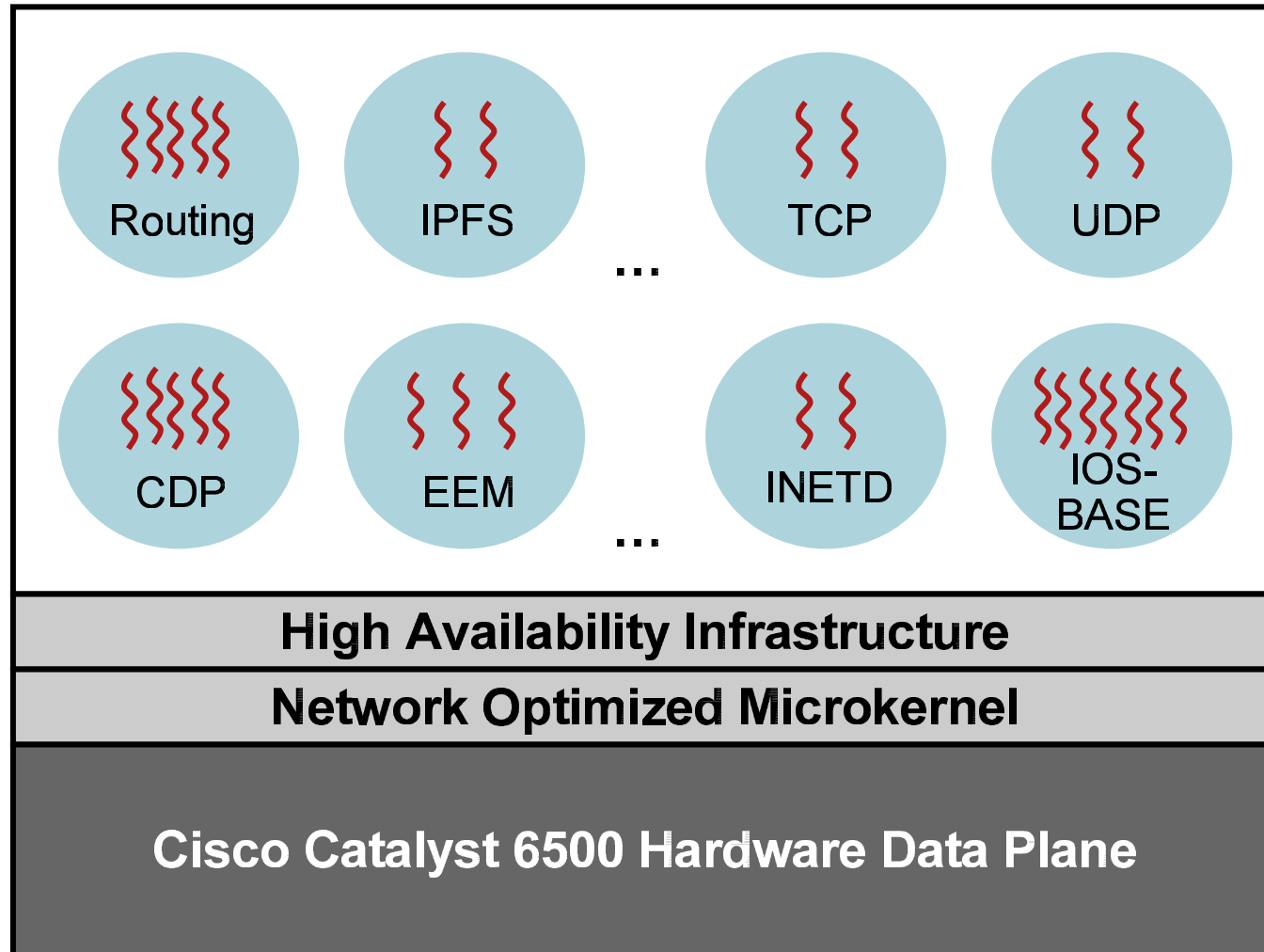
Cisco IOS Software

Hagyományos IOS Software Architektúra

- Cisco IOS nagy számú subsystemból áll
 - Subsystem = funkciók összessége
 - Subsystemek software linkelésnél (fordításkor) kerülnek az IOS image-be
- Frissítés switch újraindítást, vagy supervisor switchovert igényel redundáns sup esetén
- Cisco IOS a processzek közötti shared memória modelt használ, és önálló processz futtatást használ
- Cisco IOS maximális csomagtovábbításra lett optimalizálva
- Catalyst 6500 hardware alapú csomag továbbítást használ, a cél egy robusztus nagy megbízhatóságú Control Plane – ez a Moduláris IOS fő célja

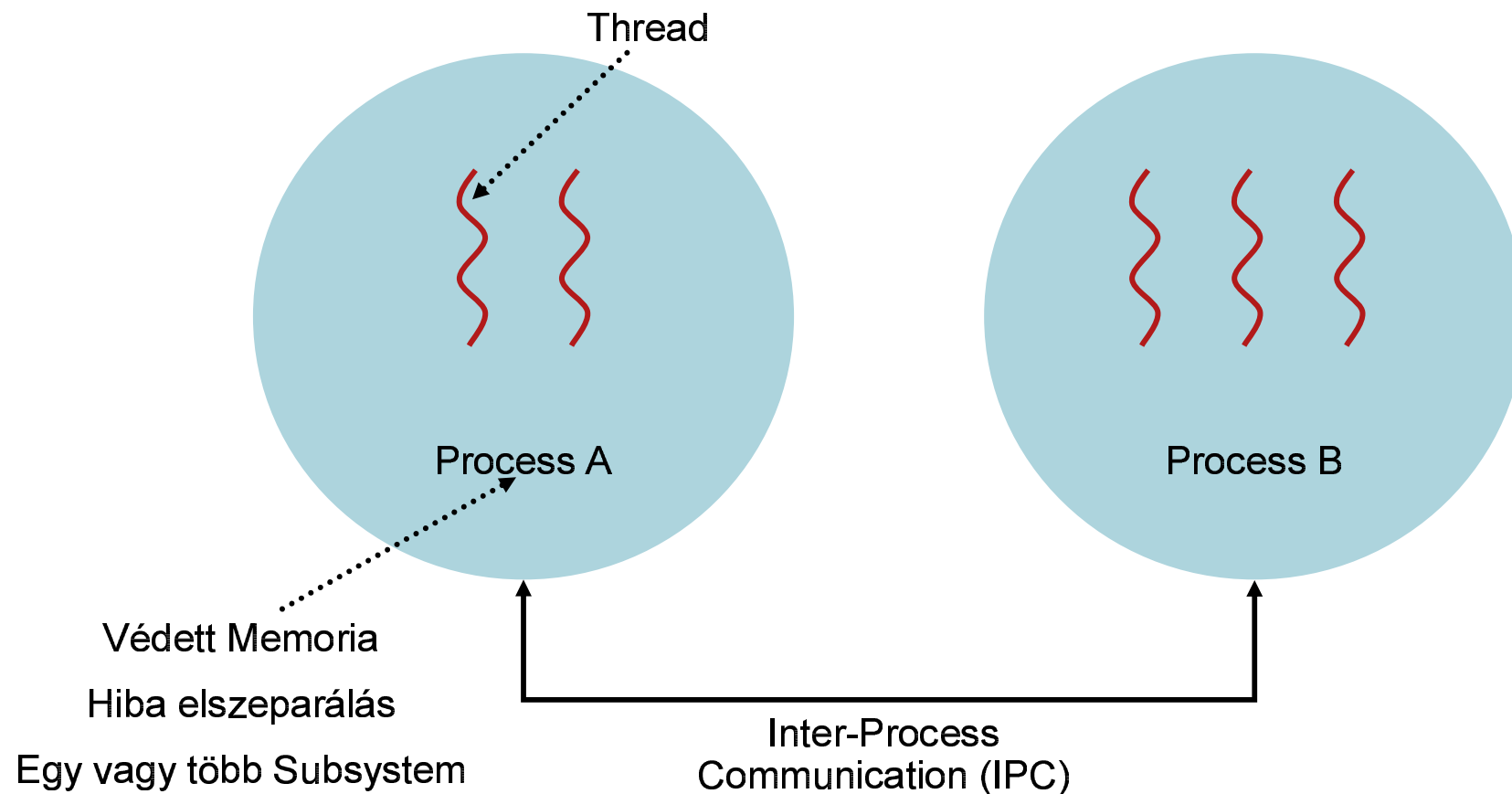
Cisco IOS Software

Új Architektúra Software Modularitás esetén



Cisco IOS Software Modularitás

Processek és Threadek



Cisco IOS Software Modularitás

Processek

Processek kijelölnek egy tartományt melyen belül terjedhet csak egy software hiba

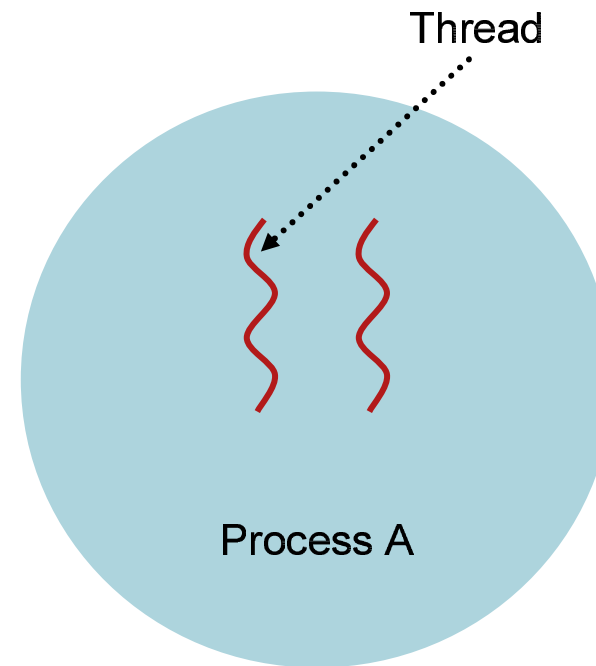
- Elkülönített privát memória címtartomány
 - Lehetséges kernel hívás memória allokálás és felszabadítás céljára
 - Állapot információk a processeken belül vannak nyilvántartva (de checkpoint segítségével a processen kívülről is láthatók)
 - Más processekkel csak inter-process communication (IPC) segítségével kommunikálhat
 - Process ID, vagy név azonosítja
 - Egy vagy több threadből áll
 - POSIX kompatibilis
- Megjegyzés: Hagyományos Cisco IOS-ben a Processek Tasknak felelnek meg**

Cisco IOS Software Modularitás

Threadek

Thread egy végrehajtási egység a Processen belül

- Elosztott Állapot információ
- Elosztott erőforrás és memória a processen belül



Cisco IOS Software Modularitás

Subsystemek

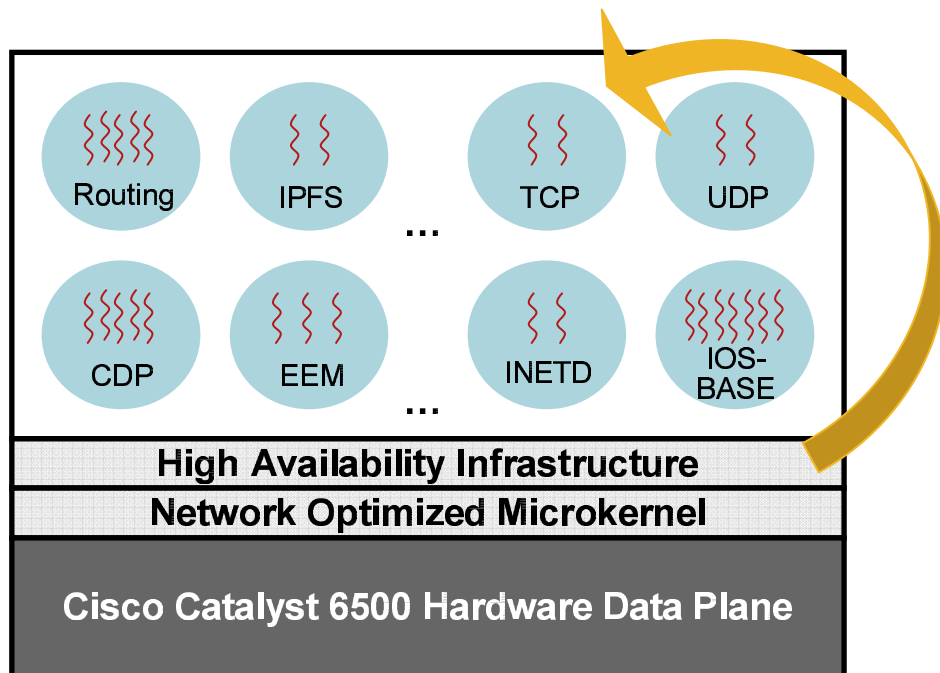
Subsystem a legkisebb Patchelhető egység

- Moduláris IOS fejlesztési célra vezették be
- “show subsys” parancs ad róla információt

```
6500swmod#show subsys
Name                Class          Version
alignment           Kernel         1.000.002
pak_subblock        Kernel         1.000.001
c6k_entity_mib      Kernel         1.000.000
tring               Kernel         1.000.001
ariel_rp_platform   Kernel         1.000.001
envmon              Kernel         1.000.001
monvar              Kernel         1.000.001
if_list             Kernel         1.000.001
proto_counter       Kernel         1.000.001
ifs_posix           Kernel         1.000.001
aaa_authen_cfg      Kernel         1.000.001
aaa_cfg             Kernel         1.000.001
aaa_hc              Kernel         1.000.000
--More--
```

Cisco IOS Software Modularitás Előnyei

Minimalizálja a nem tervezett leállást



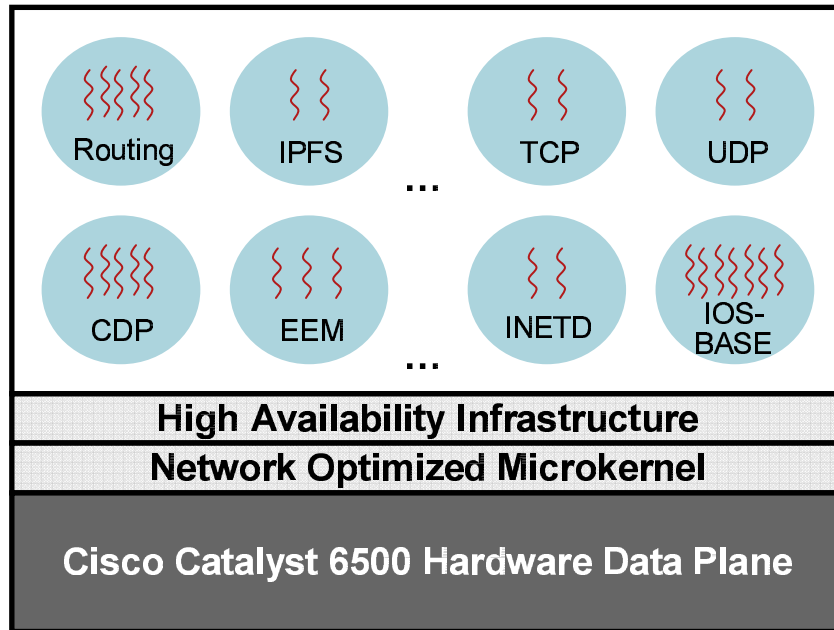
**Csomagtovábbítás folytatódik
a nem tervezett Process újra indítás alatt is**

Hiba következik be egy Moduláris processben:

- HA subsystem azonosítja a hibát és meghatározza a legjobb javító folyamatot
 - Újraindítja a moduláris processt
 - Átvált standby supervisorra
 - Lekapcsolja a rendszert a hálózatról
- Process újraindításnak nincs hatása a data plane-re
 - Nonstop Forwarding (NSF)-ot használ, még egyetlen Supervisor használatával is
 - Állapot Checkpoint használatával gyors process felállást eredményez

Cisco IOS Software Modularity Benefits

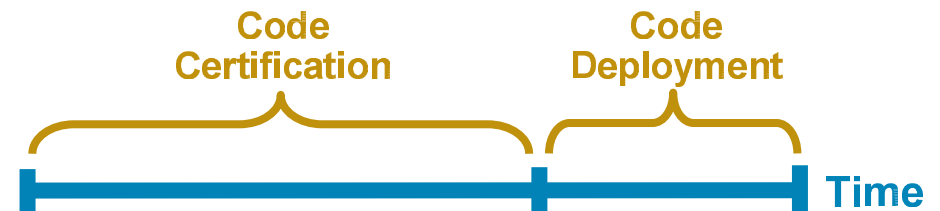
Simplify Software Changes



Csomagtovábbítás folytatódik
a nem tervezett Process újra indítás alatt is

Minden folyamatra, kivéve IOS-BASE

Ha szükséges a Software Patchelése...



- A javítás csak az adott process egy egyedi patch-e, ami lerövidíti a kód tesztelési, bevezetési idejét
- Subsystem In-Service Software Upgrade (ISSU)* gondoskodik a működés folyamatosságának biztosításáról

Cisco IOS Software Modularitás Előnyei

Patch kontra Upgrade

Patch =

Korlátozott hatású Single Fix

Single Patch
≥ 1 Subsystem
változik



Software meghatározza
az érintett Processeket
és értesíti az Operátort



Érintett Processek
újraindulnak
Patch életbe lép

Step 1

Step 2

Step 3

Upgrade =

Új IOS Verzió betöltés

Új IOS Image
Új Feature-ök és
javítások



Az új Image-t mind az
aktív, mind a redundáns
Supervisorra fel kell
tölteni



Supervisor újraindul,
vagy átvált Standbyra

Miről lesz szó

- Bevezetés
- Architektúra
- **Megvalósítás**
- Patch Menedzsment
- Működés

Cisco Moduláris IOS Software megvalósítás

Catalyst 6500 Hardware támogatottság

Nem támogatott



Supervisor 2
PFC2/MSFC2



Supervisor 2
PFC2



Supervisor 1A

Támogatott



Supervisor 720—12.2(18)SXF4

Memoria igény	Méret
SP DRAM	512MB
RP DRAM	512MB
Flash	512MB



Supervisor 32—Q3 CY'06

Memoria igény	Méret
SP DRAM	512MB
RP DRAM	512MB
Flash	256MB



Támogatott Line Cardok

Összes Ethernet linecard

WAN Card

FlexWAN¹

Enhanced FlexWAN

Service Module

Firewall (FWSM)

Content Switching (CSM)

Intrusion Detection (IDS)

Network Analysis (NAM)

A többi WAN és Service Module támogatása későbbiekben

¹csak Sup720

Cisco Moduláris IOS Software megvalósítás

Modularitás – Támogatott Patchek



Moduláris Processek

12.2(18)SXF4 Includes:

- Routing process
- Internet daemon
- Raw IP processing
- TCP process
- UDP process
- CDP process
- Syslog daemon
- All embedded event manager components
- File systems
- Media drivers
- Installer

Támogatás

- Az egyes IOS processek patchelhető volta
- **Patchek jelenleg csak security hibák javítására (PSIRT)**
- CCO-alapú tool támogatja a patch menedzsmentet
- Néhány fontos software feature nem támogatott moduláris IOS-ben (**MPLS, IPv6**) de a következő verzióban megjelenik

Cisco Moduláris IOS Software megvalósítás

Új funkciók befektetésvédelemmel

- Mi változott?

Új Parancsok az új funkciók és architektúra támogatására
Moduláris IOS Imagek “-vz” vagy “-vm” nevet tartalmaznak a kiterjesztésben

- Mi maradt változatlan?

IOS funkciók változatlanul maradtak

Nem szükséges tréning

Sup720 és Sup32 supervisorokat támogat

Software licenselés, feature set, stb. változatlan maradt

Cisco Moduláris IOS Software megvalósítás Image azonosítása a CCO-n?

IOS Upgrade Planner - Mozilla Firefox

File Edit View Go Bookmarks Tools Help

http://www.cisco.com/cgi-bin/Software/Iosplanner/Planner-tool/iosplanner.cgi?get_crypto=&

Getting Started Latest Headlines

CISCO SYSTEMS Close Window

IOS Upgrade Planner

0

The selections you have made are:

Platform: CAT6000-SUP720/MSFC3
Release: 12.2.18-SXF4 ([ED - Early Deployment](#))

Narrow your choices by choosing a major release.
[12.4](#) [12.3](#) [12.2](#) [12.1](#)
[Library](#)

Select options from the table below to find the software you want:

Choose Options
Select Software Feature Set
ADVANCED ENTERPRISE SERVICES SSH
ADVANCED ENTERPRISE SERVICES SSH (MODULAR)
ADVANCED IP SERVICES SSH
ADVANCED IP SERVICES SSH (MODULAR)
ENTERPRISE SERVICES SSH
ENTERPRISE SERVICES SSH (MODULAR)
FIELD PROGRAMMABLE DEVICE IMAGE
IP SERVICES
IP SERVICES (MODULAR)
IP SERVICES SSH
IP SERVICES SSH (MODULAR)
IP SERVICES SSH LAN ONLY
IP SERVICES SSH LAN ONLY (MODULAR)

Done

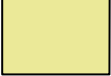
“MODULAR” szó
a leírásban

Cisco Moduláris IOS Software megvalósítás

Működési módok

Mindkét üzemmód saját jellemzőkkel bír

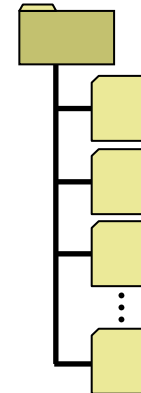
„Single Image”

- Binary Image 
- Védett memória
- Automatikus hiba elhárítás
- Process újraindíthatóság
- Process check point
- File név “-vz”-t tartalmaz

Patchelés nem lehetséges

„Installed” - Javasolt

- Installed image
- Minden ami a binary image üzemmódnál
- Biztosítja az egyes subsystemek egyedi patchelését
- Dinamikus memória allokálás az egyes modulokhoz
- File név “-vm”-t tartalmaz
- File systemnek mindig rendelkezésre kell állni!!!



Cisco Moduláris IOS Software megvalósítás

Install Process

- “install” process kibontja a binary file-t egy könyvtár struktúrába
- Mielőtt “installálnánk” a software-t...

```
6500swmod#show version
Cisco Internetwork Operating System Software
IOS (tm) s72033_rp Software (s72033_rp-IPSERVICES_WAN-VM) ,
Version 12.2(18)SXF4, RELEASE SOFTWARE (fc1)
...
...
Patching is not available since the system is not running from
an installed image. To install please use the "install file"
command
```

- Software“install” parancs...

```
6500swmod#install file disk0:s72033-ipservices_wan-vz.122-
18.SXF4 disk0:/sys
```

Specify the Top
Level Directory



Cisco Moduláris IOS Software megvalósítás

Install Process

- Vegyük ki a régi “boot system” parancsot

```
6500swmod(config)#no boot system flash disk0:/s72033-  
ipervices_wan-vz.122-18.SXF4
```

- Kössük össze a rendszert a /sys könyvtárral a „Bind” paranccsal

```
6500swmod(config)#install bind disk0:/sys
```

Könyvtár gyökeret kell megadni

- Save running config és ellenőrizzük a boot parancsot

```
6500swmod#copy running-config startup-config  
6500swmod#show running-config | include boot  
boot system disk0:/sys/s72033/base/s72033-ipervices_wan-vm
```

Full Path automatikusan bekerül a configba

- Újraindítás „Reload” installed módban

```
6500swmod#reload
```

Cisco Moduláris IOS Software megvalósítás

Install Process—Patchelhető....

- Software “install” eredménye:

```
6500swmod#show version
Cisco Internetwork Operating System Software
IOS (tm) s72033_rp Software (s72033_rp-IPSERVICES_WAN-VM) ,
...
System restarted at 16:00:24 PDT Mon Apr 10 2006
System image file is "disk0:/sys/s72033/base/s72033-
ipservices_wan-vm"

cisco WS-C6503 (R7000) processor (revision 1.1) with
491520K/32768K bytes of memory.
...

System is currently running from installed software
For further information use "show install running"
```

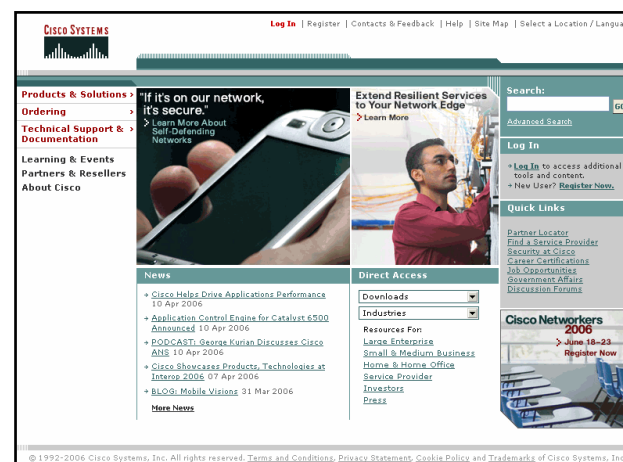
- Patchelhető....!

Miről lesz szó

- Bevezetés
- Architektúra
- Megvalósítás
- Patch Menedzsment
- Működés

Patch Navigator

- www.cisco.com egy toolt biztosít a maintenance packek és patchek kezelésére
- Patchek között lehet keresni
 - Bug ID (DDTS)
 - Base image
 - Platform
 - Fentiek kombinációja



Patch Navigator

- www.cisco.com/go/pn

The screenshot shows a web browser window displaying the Cisco IOS Software Modularity Patch Navigator. The browser's address bar shows the URL <http://tools.cisco.com/swdf/ionpn/jsp/main.jsp>. The page features the Cisco Systems logo and a navigation menu with links for Profile, Contacts & Feedback, Help, Site Map, and Select a Location / Language. A search bar is located in the top right corner. The main content area is titled "Tools & Resources" and "Cisco IOS Software Modularity Patch Navigator". Under the "Patches" section, there are three links: "Find patches for an image and/or Bug ID", "Find patches for a specific platform and base release", and "Find more information on a patch". A yellow arrow points to the second link. To the right, there is a "Toolkit" section with icons for a menu, email, a plus sign, and a document, and a "Related Tools" section with a link to the "TAC Service Request Tool". The footer contains copyright information for Cisco Systems, Inc. from 1992-2006.

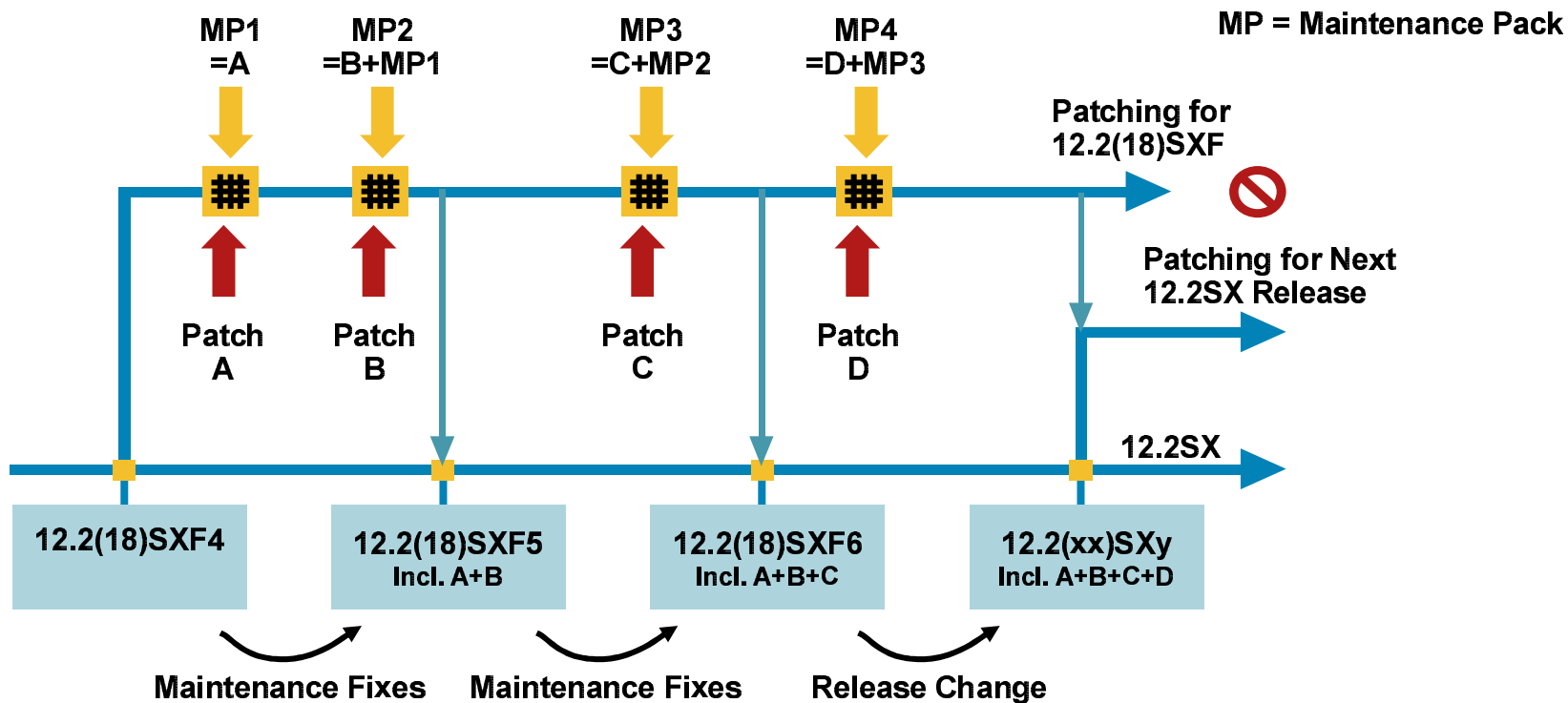
Patch Navigator

- www.cisco.com/go/pn

The screenshot shows a web browser window displaying the Cisco IOS Software Modularity Patch Navigator. The browser's address bar shows the URL http://tools.cisco.com/swdf/ionpn/jsp/search.jsp?s_case=2. The page features the Cisco Systems logo and a navigation menu with links for Home, Technical Support & Documentation, and Tools & Resources. The main content area is titled "Cisco IOS Software Modularity Patch Navigator" and includes a search form with dropdown menus for "Base Release" and "Platform", and a text input for "Image". A "Submit" button is located below the form. The right sidebar contains a "Toolkit" section with icons for home, mail, and document, and a "Related Tools" section with a link to the "TAC Service Request Tool". The footer of the page contains copyright information for Cisco Systems, Inc. from 1992-2006.

Cisco Moduláris IOS Software

Patch megjelenés folyamata



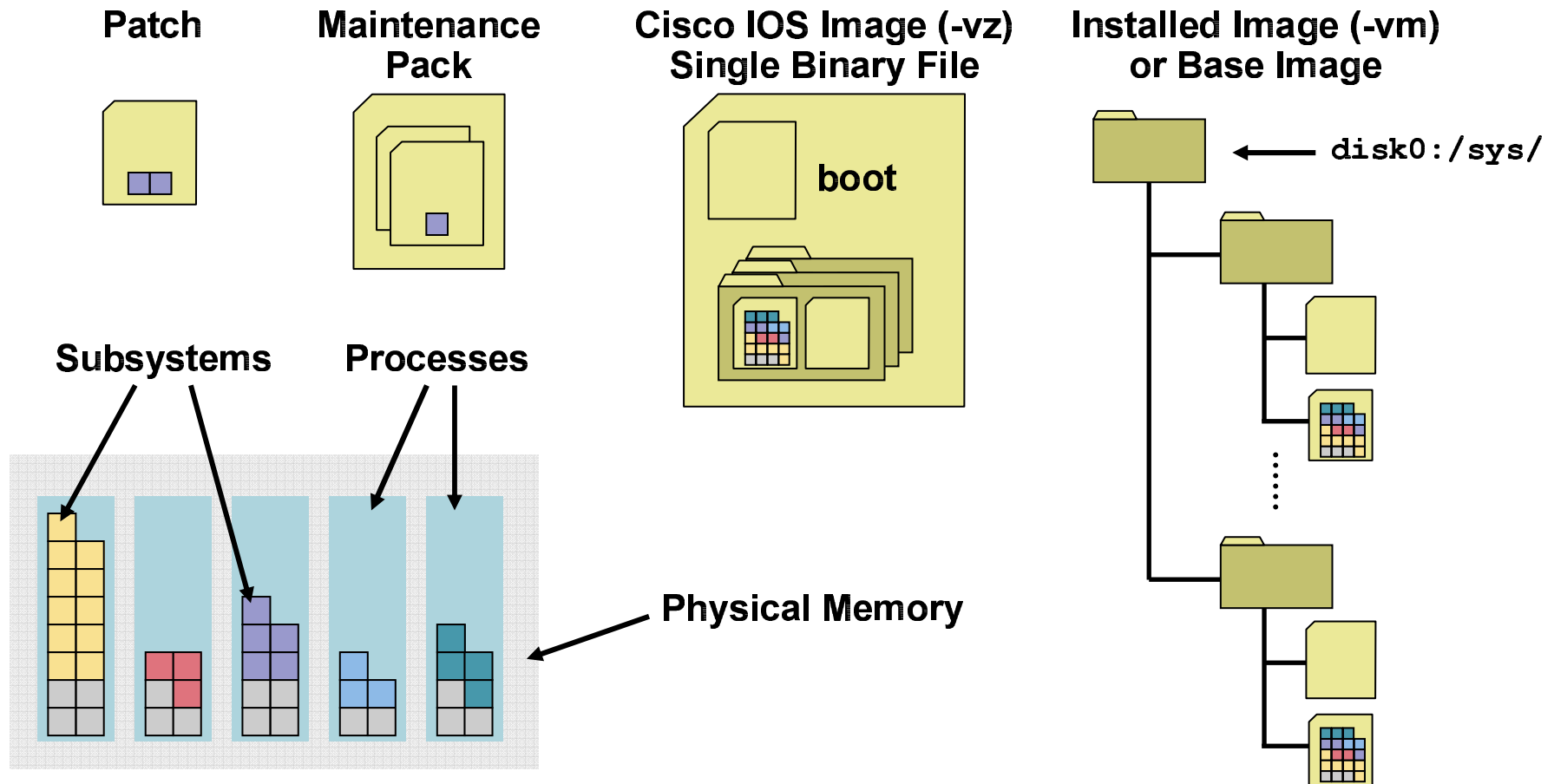
- Adott release Patchelése várhatóan 18 hónapig
- Patchek maintenance packekben jelennek meg kumulatív formában
- Új Image tartalmazza a PSIRT és más hiba javításokat
- Patch támogatás egy hónapig tart, ha az új image megjelenik

Patch ellenőrzés és Dependenciák

- Kérdés: Fel kell-e tennem előző patcheket mielőtt feltenném a kívántat?
- Patchek teljesek a dependenciák tekintetében
 - Bármely patch tartalmazza a számára szükséges előző patcheket
- Patch installálás előtt ellenőrzi:
 - Checksumot
 - Platform kompatibilitást
 - Base image kompatibilitást
 - Processeket, amelyekre patch befolyással van



Installer—Terminológia



Patch folyamata

Patch két lépéses folyamat

1. Installálás

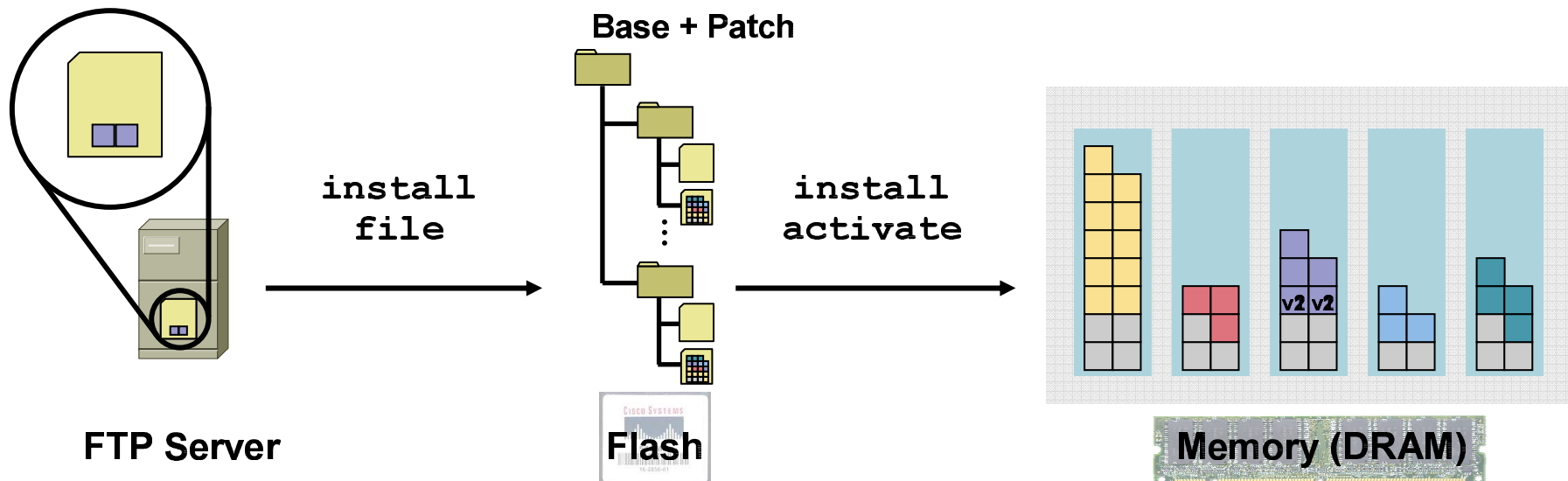
Semmit sem változtat a futó kódban

Több patch tehető fel az aktiválás előtt

2. Aktiválás

Az összes patch függőben (pending) van amíg az install aktiválja és újra nem indítja a megfelelő proceszeket

Az előző kód elmentődik visszaállítás (rollback) céljából



Patch folyamata- CLI

- Ellenőrizzük milyen patchek vannak installálva

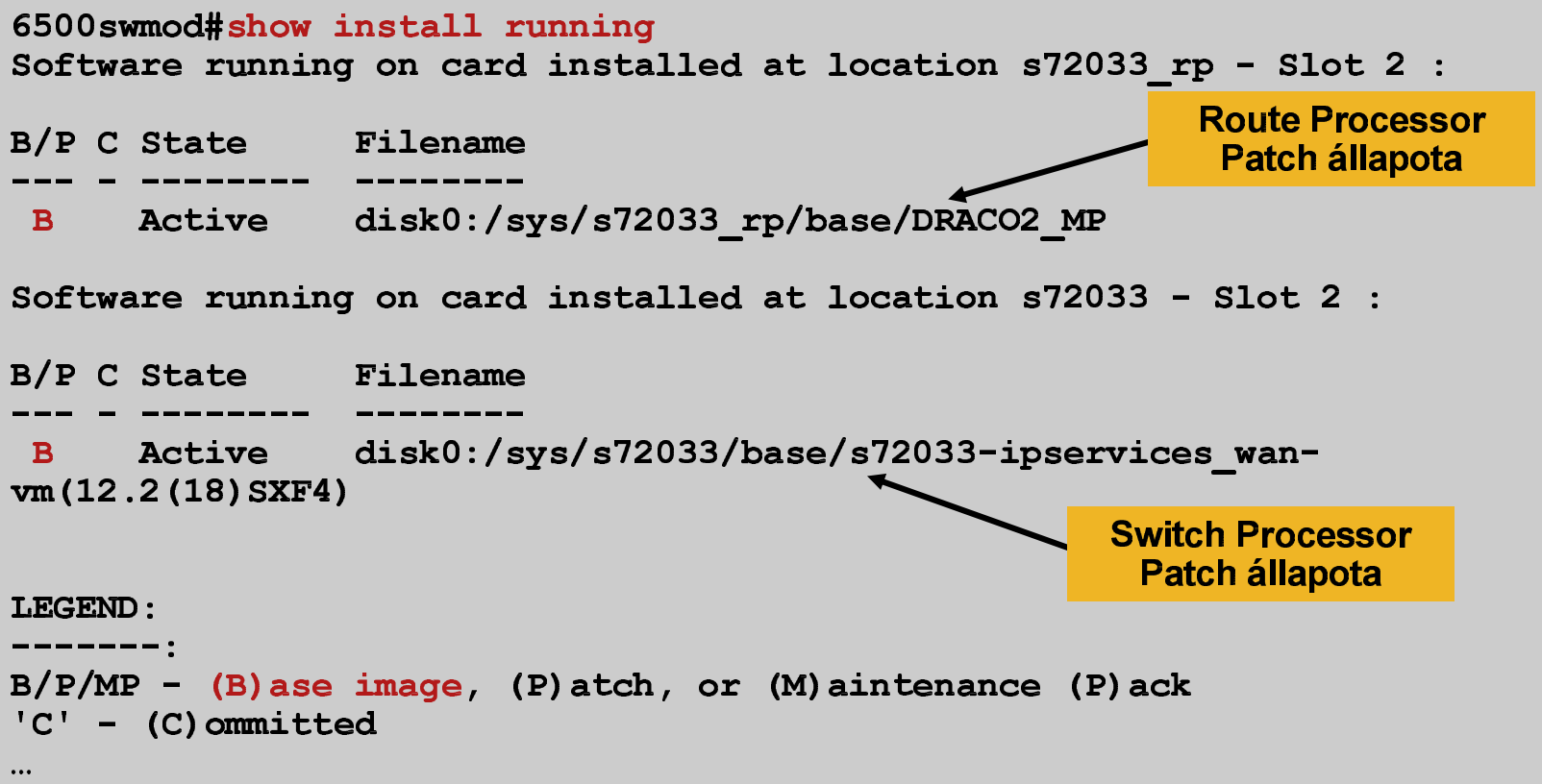
```
6500swmod#show install running
Software running on card installed at location s72033_rp - Slot 2 :

B/P C State      Filename
--- - -
  B   Active      disk0:/sys/s72033_rp/base/DRACO2_MP

Software running on card installed at location s72033 - Slot 2 :

B/P C State      Filename
--- - -
  B   Active      disk0:/sys/s72033/base/s72033-ip
services_wan-
vm(12.2(18)SXF4)

LEGEND:
-----:
B/P/MP - (B)ase image, (P)atch, or (M)aintenance (P)ack
'C' - (C)ommitted
...
```



Patch folyamata- CLI

- 1 Lépés: Maintenance pack/patch Installálás

```
6500swmod#install file tftp://172.16.1.1/images/demo/s72033-
XMA0001.122-18.SXF4 disk0:/sys
Address or name of remote host [172.16.1.1]?
Source filename [images/demo/s72033-XMA0001.122-18.SXF4]?
!!!!!!!!!!!!!!!!!!!!!!
Verifying checksums of extracted files

Verifying installation compatibility
Gathering information for location s72033_rp - Slot 2
...
Activation will affect the following processes:
iprouting.iosproc
...

NOTE: The newly added patch is not yet active.
Use 'install activate' to activate the patch
in the currently running system.

[DONE]

6500swmod#
```

Könyvtár gyökér Megadása

Érintett Processek melyeket a Patch érint

Patch folyamata- CLI

- Közbenő állapot ellenőrzése

```
6500swmod#show install running
Software running on card installed at location s72033_rp - Slot 2 :

B/P C State      Filename
--- - -
  B  * Active     disk0:/sys/s72033_rp/base/DRACO2_MP
MP
  P  PendingInst  disk0:/sys/s72033_rp/patch/patch-XAA2101-00-0-n.so

Software running on card installed at location s72033 - Slot 2 :

B/P C State      Filename
--- - -
  B  * Active     disk0:/sys/s72033/base/s72033-ipsservices_wan-
vm(12.2(18)SXF4)

LEGEND :
----- :
B/P/MP - (B)ase image, (P)atch, or (M)aintenance (P)ack
...
```

Maint Pack csak az RP-t érinti

Patch aktiválható

Patch folyamata- CLI

- 2. Lépés: Függőben lévő változások aktivizálása

```
6500swmod#install activate disk0:/sys
Determining processes to restart at location s72033_rp - Slot 2
!!!!!!!!!!!!!!!!!!!!!!!!!!!!!!!!!!!!!!!!!!!!!!!!!!!!!!!!!!!!!!!!!!!!!!!!!!!!
...

The following processes will be restarted:
iprouting.iosproc

Do you want to continue with activating this change set...? [yes/no]:
yes
Proceeding with activation, writing installer meta-data ...

Updating more installer meta-data ...

Beginning process restarts ...
!!!!!!!!!!!!!!!!!!!!!!!!!!!!!!!!!!!!
Affected processes restarted.

[DONE]

6500swmod#
```

Könyvtár gyökér
Megadása

Megmutatja mely processek
lesznek érintve

User Confirmation
szükséges

Patch folyamata- CLI

- Végső állapot ellenőrzése

```
6500swmod#show install running
Software running on card installed at location s72033_rp - Slot 2 :

B/P C State      Filename
--- - -
  B  * Active    disk0:/sys/s72033_rp/base/DRACO2_MP
MP
  P  Active     disk0:/sys/s72033_rp/patch/patch-XAA2101-00-0-n.so

Software running on card installed at location s72033 - Slot 2 :

B/P C State      Filename
--- - -
  B  * Active    disk0:/sys/s72033/base/s72033-ipserVICES_wan-
vm(12.2 (18) SXF4)
...
```

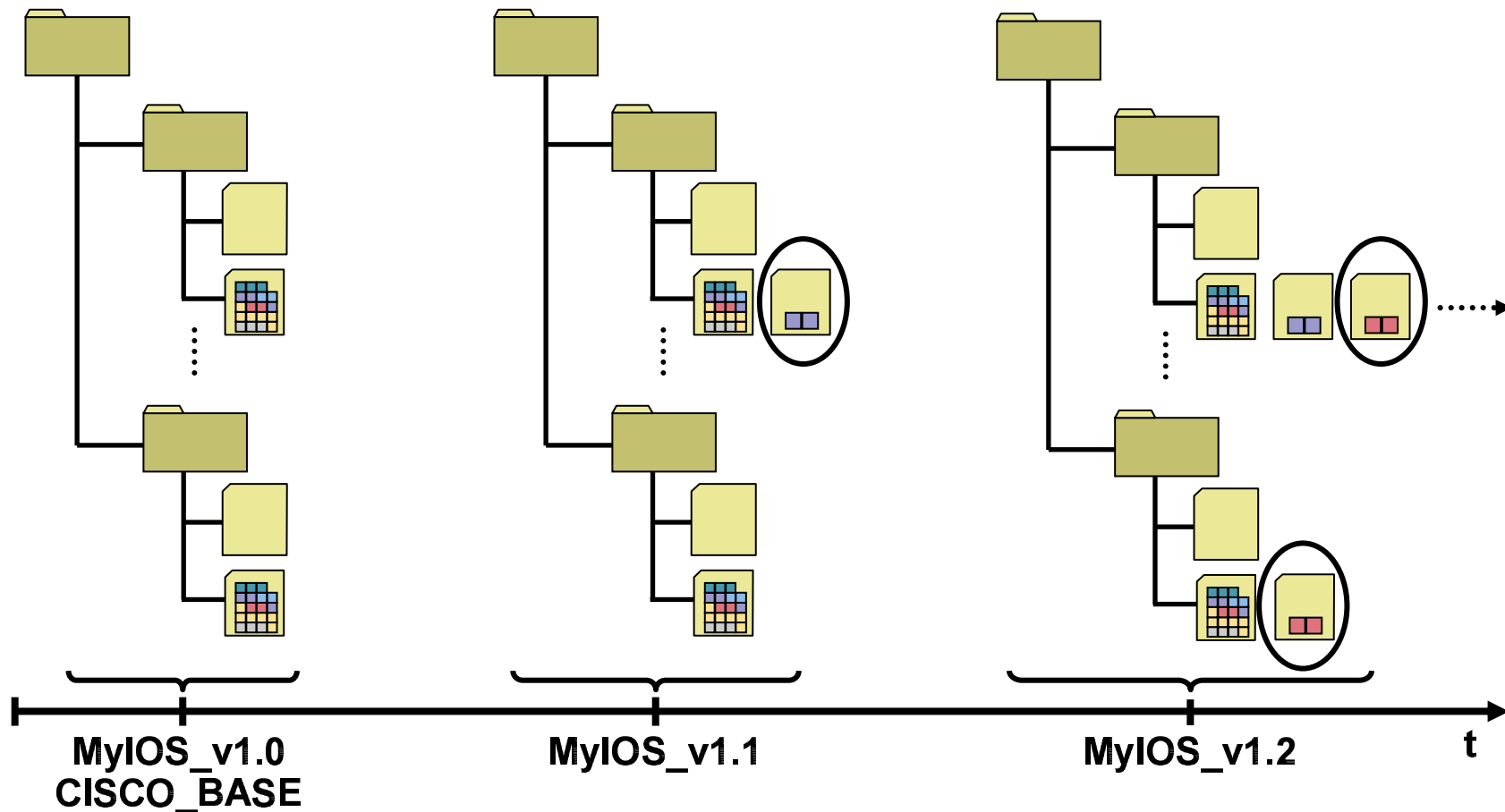
Patch
Aktiválva

Visszaállítás (Rollback) és Tagek

- Nem csak a patchelés, hanem a visszaállítás is fontos
- A visszaállításhoz “Tag”-ek jelölik az előző állapotot
- Felhasználói tag állítható be a patch előzmények bármelyik pontjához
- Három előre definiált tag van:
 - CISCO_BASE
 - CISCO_LATEST
 - CISCO_LATEST_ACTIVATE

Patch előzmények

- A rendszer számon tartja a Patch előzményeket



Tag definiálás—CLI

- Definiált tagek:

```
6500swmod#show install tags running
Tags defined over software running on location s72033_rp - Slot 2 :

Tagname                # of Files          Date Committed
-----                -
MyIOS_v1.0             1                   11:26:26 PDT Apr 11 2006

Tags defined over software running on location s72033 - Slot 2 :

Tagname                # of Files          Date Committed
-----                -
MyIOS_v1.0             1                   11:26:26 PDT Apr 11 2006

6500swmod#
```

Nincs Patch csak
a Base image

- Patch installálás és aktiválás után új tag definiálás

```
6500swmod#install commit disk0:/sys MyIOS_v1.1
[OK]
```

Tag definiálás—CLI

- Új tag ellenőrzése:

```
6500swmod#show install tags running
Tags defined over software running on location s72033_rp - Slot 2 :

Tagname                # of Files          Date Committed
-----
MyIOS_v1.0             1                   11:26:26 PDT Apr 11 2006
MyIOS_v1.1             2                   22:25:00 PDT Apr 11 2006

Tags defined over software running on location s72033 - Slot 2 :

Tagname                # of Files          Date Committed
-----
MyIOS_v1.0             1                   11:26:26 PDT Apr 11 2006
MyIOS_v1.1             1                   22:25:00 PDT Apr 11 2006

6500swmod#
```

Egy Patch +
Base image

Rollback folyamat

Patcheléshez hasonlóan a visszaállítás (Rollback) is két lépéses folyamat

1. Patch visszaállítás **Rollback**

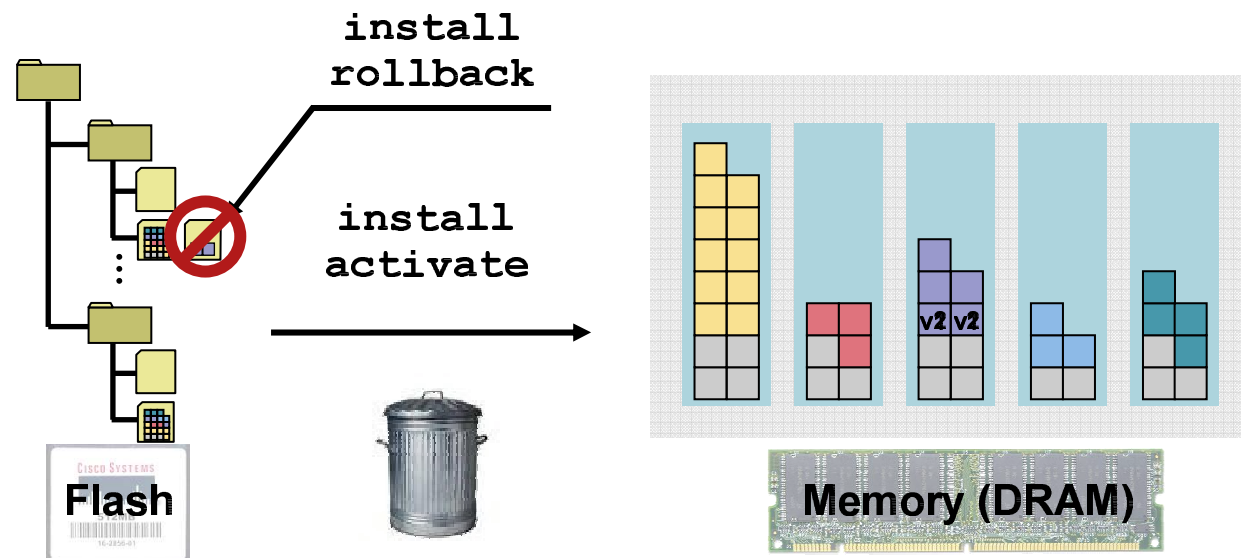
Semmit sem változtat a futó kódban

Felhasználói, vagy rendszer tag mutatja a patch helyét

2. **Aktiválás**

Összes Patch egyszerre törlődik és áll vissza

Eltávolított Patchek törlődnek a switchről



Rollback folyamat—CLI

- Rendszerben definiált tagek ellenőrzése:

```
6500swmod#show install tags running
Tags defined over software running on location s72033_rp - Slot 2 :

Tagname                # of Files          Date Committed
-----
MyIOS_v1.0             1                   11:26:26 PDT Apr 11 2006
MyIOS_v1.1             2                   22:25:00 PDT Apr 11 2006

Tags defined over software running on location s72033 - Slot 2 :

Tagname                # of Files          Date Committed
-----
MyIOS_v1.0             1                   11:26:26 PDT Apr 11 2006
MyIOS_v1.1             1                   22:25:00 PDT Apr 11 2006

6500swmod#
```

Rollback folyamat—CLI

- 1 Lépés rollback

```
6500swmod#install rollback disk0:/sys MyIOS_v1.0
Gathering information for location s72033_rp - Slot 2
!!!!!!!!!!!!!!!!!!!!!!!!!!!!!!!!!!!!!!!!!!!!!!!!!!!!!!!!!!!!!!!!!!!!!!!!!!!!
...

Activation will affect the following processes:
iprouting.iosproc ← Érintett processek

[OK]
6500swmod#
```

Rollback folyamat—CLI

- Visszaállításnál függőben lévő patchek „pending rollback” állapotban vannak

```
6500swmod#show install running
Software running on card installed at location s72033_rp - Slot 2 :

B/P C State      Filename
--- - -
  B * Active     disk0:/sys/s72033_rp/base/DRACO2_MP
MP
  P * PendRoll  disk0:/sys/s72033_rp/patch/patch-XAA2101-00-0-n.so

Software running on card installed at location s72033 - Slot 2 :

B/P C State      Filename
--- - -
  B * Active     disk0:/sys/s72033/base/s72033-ip-services_wan-
vm(12.2(18)SXF4)
```

Patch visszavonás
alatt van

Rollback folyamat—CLI

- 2Lépés Változások aktivizálása

```
6500swmod#install activate disk0:/sys
Determining processes to restart at location s72033_rp - Slot 2
!!!!!!!!!!!!!!!!!!!!!!!!!!!!!!!!!!!!!!!!!!!!!!!!!!!!!!!!!!!!!!!!!!!!!!!!!!!!!!!!!!!!!!!!!!!!!!!!!!!!!!!!!!!!!!!!!!!!!!!!
...

The following processes will be restarted:
iprouting.iosproc ← Érintett processek

Do you want to continue with activating this change set...? [yes/no]:
yes
Proceeding with activation, writing installer meta-data ...

Updating more installer meta-data ...

Beginning process restarts ...
!!!!!!!!!!!!!!!!!!!!!!!!!!!!!!!!!!!!!!!!!!!!!!!!!!!!!!!!!!!!!!!!!!!!!!!!!!!!!!!!!!!!!!!!!!!!!!!!!!!!!!!!!!!!!!!!!!!!!!!!
Affected processes restarted.

[DONE]

6500swmod#
```

User Confirmation szükséges

Rollback folyamat—CLI

- Patch eltávolítás ellenőrzése:

```
6500swmod#show install running
Software running on card installed at location s72033_rp - Slot 2 :

B/P C State      Filename
--- - -
  B  * Active     disk0:/sys/s72033_rp/base/DRACO2_MP

Software running on card installed at location s72033 - Slot 2 :

B/P C State      Filename
--- - -
  B  * Active     disk0:/sys/s72033/base/s72033-ipservices_wan-
vm(12.2(18)SXF4)
```

Csak base imagek
vannak

Rollback folyamat—CLI

- Ellenőrizzük a tageket:

```
6500swmod#show install tags running
Tags defined over software running on location s72033_rp - Slot 2 :

Tagname                               # of Files          Date Committed
-----                               -
MyIOS_v1.0                             1                   11:26:26 PDT Apr 11 2006

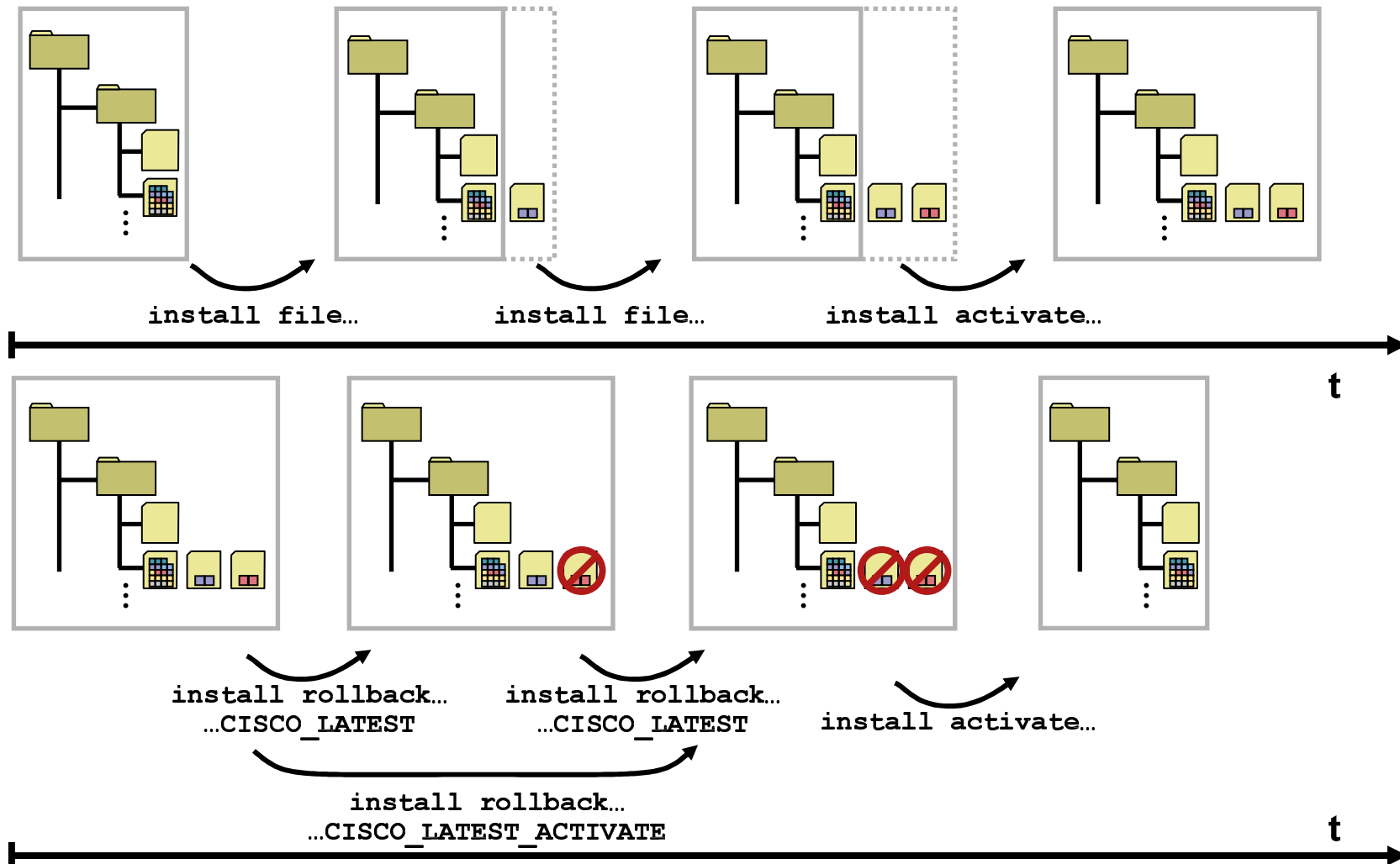
Tags defined over software running on location s72033 - Slot 2 :

Tagname                               # of Files          Date Committed
-----                               -
MyIOS_v1.0                             1                   11:26:26 PDT Apr 11 2006

6500swmod#
```

**MyIOS_v1.1
tag töröltött**

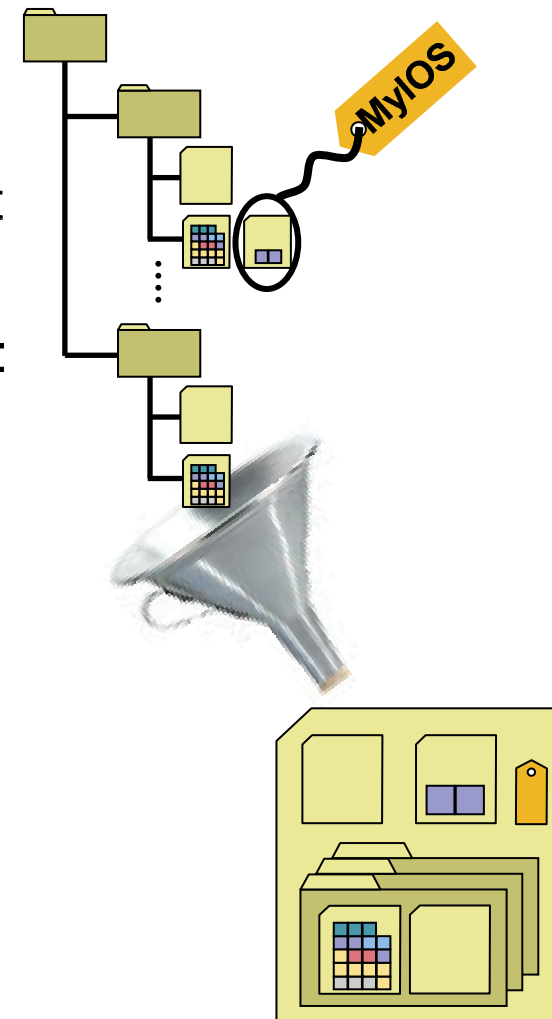
Patch előzmények—System Tagek



Install Repackage

Másolható file-ba tömörített (Repackaged) Image

- Egyszerűsíti a Moduláris IOS alkalmazását
- Pontos mása az installed image-nek egyetlen file-ba tömörítve, ami tartalmazza:
 - Base image
 - Patchek
 - Patch előzmények
 - Felhasználói tagek
- Hasonló a PC Ghost image-hez
- Nem bootolható image, hanem kibontás után installed image-et ad



Install Repackage—CLI

- Az installed image-t egy másolható file-ba tömörítjük:

```
6500swmod#install repackage disk0:/sys disk0:MyIOS_image.bin
Destination filename [MyIOS_image.bin]?
!!!!!!!!!!!!!!!!!!!!!!!!!!!!!!!!!!!!!!!!!!!!!!!!!!!!!!!!!!!!!!!!!!!!!!!!!!!!
...
[DONE]

6500swmod#dir disk0:
Directory of disk0:/

   1  drwx           1  Apr 10 2006 15:48:20 -07:00  sys
   87 -rwx          76908032  Apr 12 2006 00:20:12 -07:00  MyIOS_image.bin

512024576 bytes total (337231872 bytes free)
6500swmod#
```

↑
Repackaged image

Miről lesz szó

- Bevezetés
- Architektúra
- Megvalósítás
- Patch Menedzsment
- Működés

Embedded Event Manager

Processekhez kapcsolódó Show parancsok, manuális process
újraindítás
Monitoring

Embedded Event Manager

What Is It?

EEM a Cisco 6500 IOS beépített monitorozó eszköze, ami ellenőrzi a legfontosabb rendszer paramétereket CPU kihasználtságot, Interface számlálókat, SNMP-t, és SYSLOG eseményeket. Speciális eseményeket indít bizonyos számlálók/küszöbérték elérésekor.

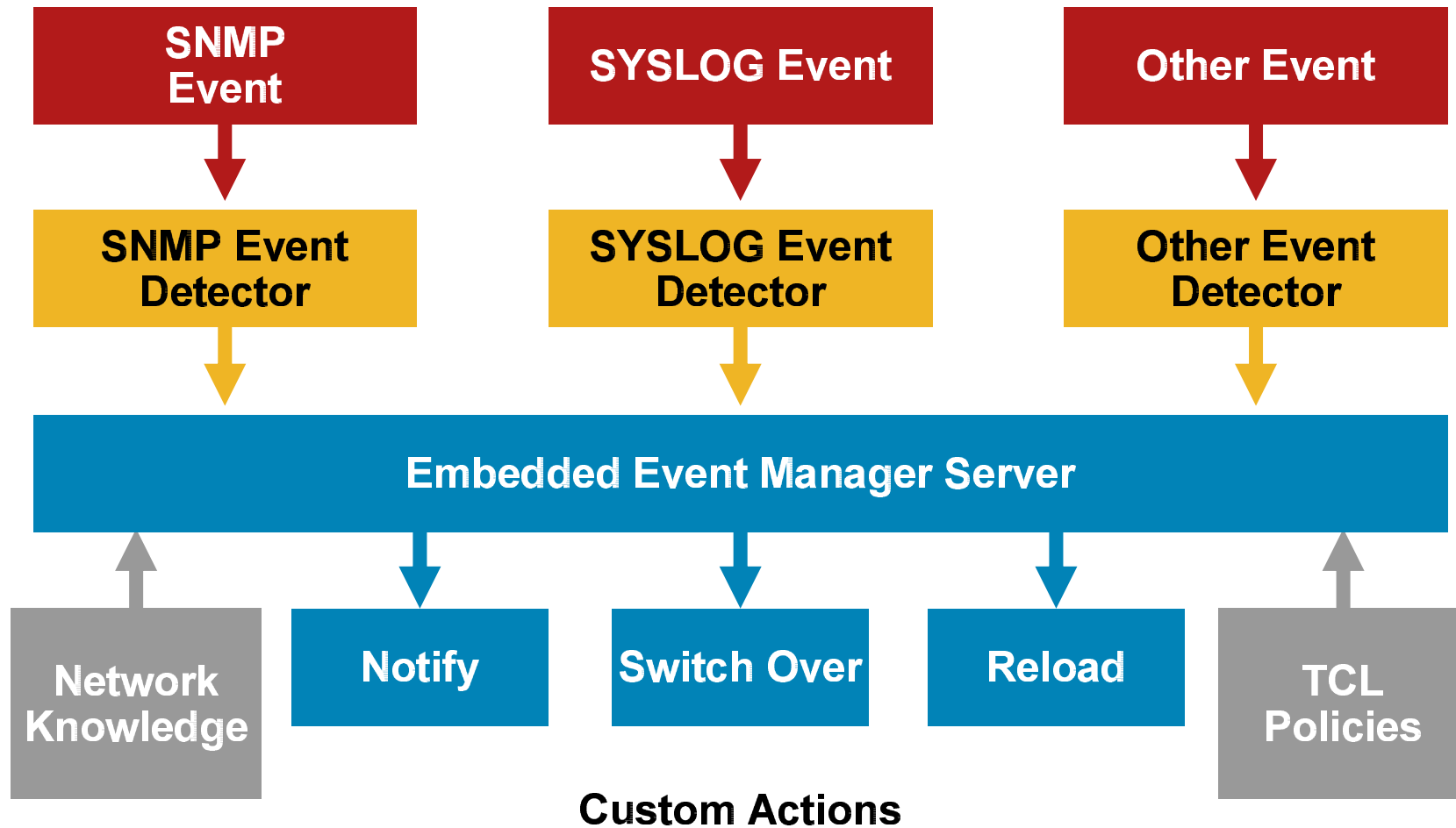


EEM a Catalyst 6500-on az első moduláris IOS Software-ben került bevezetésre 12.2(18)SXF4

<http://www.cisco.com/go/eem>

Embedded Event Manager

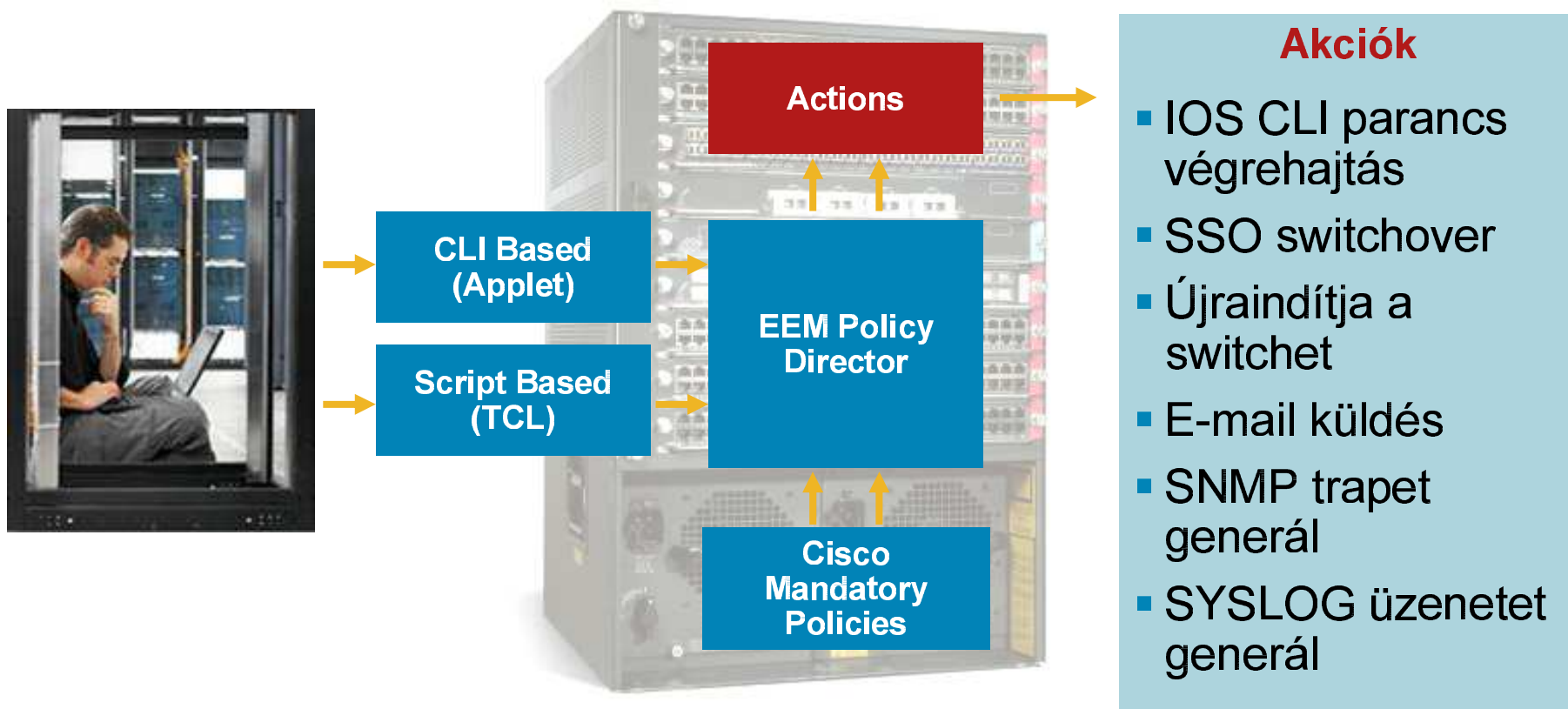
EEM Architektúra



Embedded Event Manager

EEM szabályok

Szabályok megadhatók CLI és TCL Script formájában. Szabályok alapján különböző akciók indulhatnak CLI parancs végrehajtás, Email, SYSLOG, SNMP Traps, küldés stb...



Miről lesz szó

- Bevezetés
- Architektúra
- Megvalósítás
- Patch Menedzsment
- Működés

Embedded Event Manager

**Processekhez kapcsolódó Show parancsok, manuális process
újraindítás**

Monitoring

Monitorozás

- A konfiguráció ellenőrzése, hibakeresés hasonló a hagyományos IOS-hez
- Processek ellenőrizhetők pl. hányszor lettek újraindítva
“show process detailed <process name>”
- Manuális process újraindítás:
“process restart <process name>”

Process - Show Parancsok

- Milyen processek futnak?

```
6500swmod#show processes cpu
CPU utilization for five seconds: 1%; one minute: 1%; five minutes: 1%
PID          5Sec      1Min      5Min Process
1            0.0%      0.4%      0.3% kernel
3            0.0%      0.0%      0.0% qdelogger
4            0.0%      0.0%      0.0% devc-pty
5            0.0%      0.0%      0.0% devc-mistral.proc
6            0.0%      0.0%      0.0% pipe
7            0.0%      0.0%      0.0% dumper.proc
4104         0.0%      0.0%      0.0% pcmcia_driver.proc
4105         0.0%      0.0%      0.0% bflash_driver.proc
20490        0.0%      0.0%      0.0% mqueue
20491        0.0%      0.0%      0.0% flashfs_hes.proc
20492        0.0%      0.0%      0.0% dfs_bootdisk.proc
20493        0.0%      0.0%      0.0% ldcache.proc
20494        0.0%      0.0%      0.0% watchdog.proc
20495        0.0%      0.0%      0.0% syslogd.proc
20496        0.0%      0.0%      0.0% name_svr.proc
20497        0.0%      0.0%      0.0% wdsysmon.proc
20498        0.0%      0.0%      0.0% sysmgr.proc
24578        0.0%      0.0%      0.0% chkptd.proc
24595        0.0%      0.0%      0.0% sysmgr.proc
24596        0.0%      0.0%      0.0% syslog_dev.proc
24597        0.0%      0.0%      0.0% itrace_exec.proc
```

Process - Show Parancsok

- Milyen processek futnak?

```
...
24598      0.0%      0.0%      0.0% packet.proc
24599      0.0%      0.0%      0.0% installer.proc
24600      0.4%      0.5%      0.6% ios-base
24601      0.0%      0.0%      0.0% fh_fd_oir.proc
24602      0.0%      0.0%      0.0% fh_fd_cli.proc
24603      0.0%      0.0%      0.0% fh_metric_dir.proc
24604      0.0%      0.0%      0.0% fh_fd_snmp.proc
24605      0.0%      0.0%      0.0% fh_fd_none.proc
24606      0.0%      0.0%      0.0% fh_fd_intf.proc
24607      0.0%      0.0%      0.0% fh_fd_gold.proc
24608      0.0%      0.0%      0.0% fh_fd_counter.proc
24609      0.0%      0.0%      0.0% fh_fd_rf.proc
24610      0.0%      0.0%      0.0% fh_fd_timer.proc
24611      0.0%      0.0%      0.0% fh_fd_ioswd.proc
24612      0.0%      0.0%      0.0% fh_server.proc
24613      0.0%      0.0%      0.0% fh_policy_dir.proc
24614      0.0%      0.0%      0.0% ipfs_daemon.proc
24615      0.0%      0.0%      0.0% raw_ip.proc
24616      0.0%      0.0%      0.0% inetd.proc
24617      0.0%      0.0%      0.0% tcp.proc
24618      0.0%      0.0%      0.0% udp.proc
24619      0.0%      0.0%      0.0% iprouting.iosproc
24620      0.0%      0.0%      0.0% cdp2.iosproc
6500swmod#
```

Embedded Event
Manager komponensek

Process - Show Parancsok

- Process részletek:

```
6500swmod#show processes detailed iprouting.iosproc
```

```
      Job Id: 74
      PID: 24619
      Executable name: iprouting.iosproc
      Executable Path: sbin/iprouting.iosproc
      Instance ID: 1
      Respawn: ON
      Respawn count: 1
      Respawn since last patch: 1
      Max. spawns per minute: 30
      Last started: Wed Apr 12 08:47:06
      Process state: Run
      Feature name: iprouting
      Core: SHAREDMEM MAINMEM
      Max. core: 0
      Level: 100
      Mandatory: ON
      Last restart userid: cisco
```

Megmutatja hányszor indult/újraindult a process

Megmutatja hányszor indult/újraindult a process Az utolsó patch óta

Az utolsó manuális újraindítást kezdeményező felhasználó (AAA konfigot igényel)

Processen belüli Threadek

```
      Related Processes:
```

PID	TID	Stack	pri	state	Blked	HR:MM:SS:MSEC	FLAGS	NAME
24619	1	36K	10	Reply	24617	0:00:00:0156	00000000	iprout...
24619	2	36K	10	Receive	1	0:00:00:0000	00000000	iprout...
24619	3	36K	10	Receive	1	0:00:00:0220	00000000	iprout...
24619	4	36K	11	Nanosleep		0:00:00:0000	00000000	iprout...

```
...
```

Process - Show Parancsok

- Process részletek:

```
6500swmod#show processes cpu detailed iprouting.iosproc
CPU utilization for five seconds: 1%; one minute: 1%; five minutes: 2%
PID/TID    5Sec    1Min    5Min Process                Prio  STATE  ...
24619      0.0%    0.0%    0.0% iprouting.iosproc        ...
           1      0.0%    0.0%    0.0%                      10  Receive ...

...
Process sbin/iprouting.iosproc, type IOS, PID = 24619
CPU utilization for five seconds: 0%/0%; one minute: 0%; five minutes: ...
Task  Runtime (ms)  Invoked  uSecs   5Sec   1Min   5Min  TTY  Task Name
  1           20           106    188    0.00%  0.00%  0.00%  0  Hot Service...
  2           84           645    130    0.00%  0.00%  0.00%  0  Service Task
  3            0           35      0    0.00%  0.00%  0.00%  0  Service Task
  4            0           19      0    0.00%  0.00%  0.00%  0  Service Task
  5            0            4      0    0.00%  0.00%  0.00%  0  Chunk Manag...
  6            0          274      0    0.00%  0.00%  0.00%  0  Load Meter
  7            0            1      0    0.00%  0.00%  0.00%  0  Connection ...
  8            0         1359      0    0.00%  0.00%  0.00%  0  Per-Second ...
  9           87          135    644    0.00%  0.00%  0.00%  0  Check heaps
 10            0            1      0    0.00%  0.00%  0.00%  0  Socket Time...

...
6500swmod#
```

**Tasksok
(IOS processek)**

Manuális Process újraindítás

- Process azonosító

```
6500swmod#show proc detailed iprouting.iosproc | include PID: | count
                PID: 24619
                Respawn count: 1
6500swmod#
```

- Manuális újraindítás

```
6500swmod#process restart iprouting.iosproc
Restarting process iprouting.iosproc

6500swmod#
```

- PID ellenőrzés

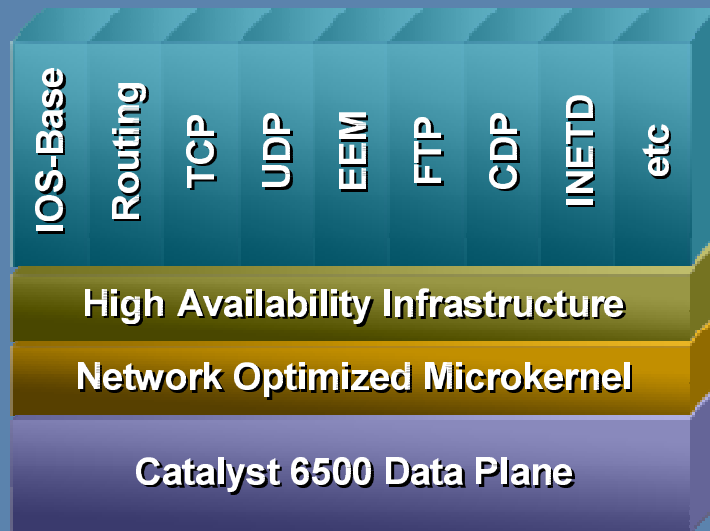
```
6500swmod#show proc detailed iprouting.iosproc | include PID: | count
                PID: 28715
                Respawn count: 2
6500swmod#
```

Catalyst 6500 Moduláris IOS

Összefoglalás

INNOVÁCIÓ

Cisco Moduláris IOS



- Védett Memória
- Hiba elhárítás
- Stateful process újraindítás
- ISSU alrendszer

ELŐNYÖK

Cisco Moduláris IOS



Minimalizált leállítás

Egyszerű Software változtatás

Automatikus hiba kezelés



<http://www.cisco.com/go/6500swmod>
<http://www.cisco.com/go/pn>